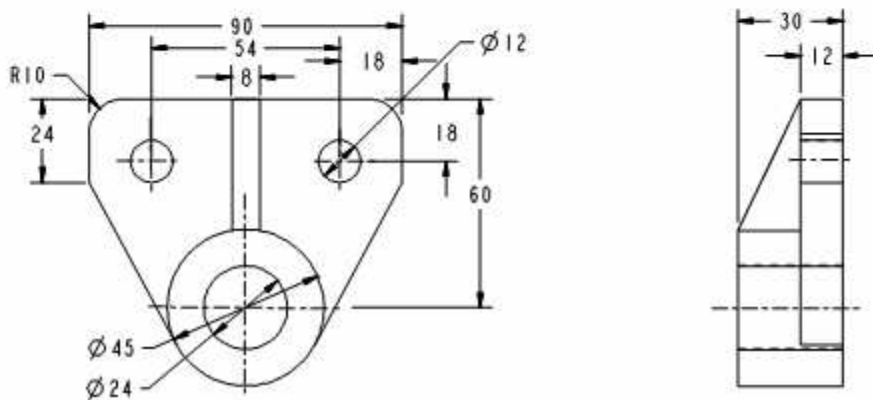
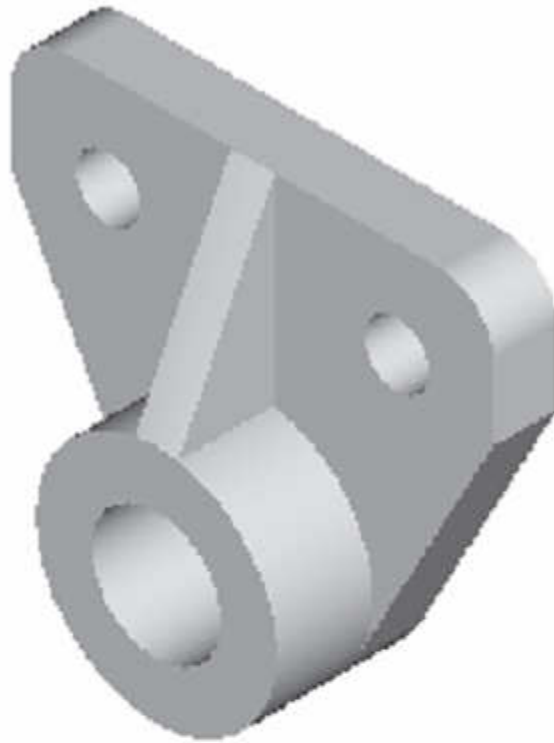


BÀI 1. Sử dụng module PART để vẽ thiết kế mẫu chi tiết.



SỬ DỤNG CÁC LỆNH: **EXTRUDE, ROUND, HOLE, RIB**

Phần luyện tập.

